

Tensione Nominale: 100-240Va.c.  
 Frequenza: 50-60Hz  
 Potenza Massima uscita: 18W  
 Corrente di ingresso (a Pout max): 240mA @ 100VAC/98mA @ 240 VAC  
 Corrente nominale di uscita (± 5 %):  
 DIP-Switch 200mA-950mA programmabile con DIP-switch a passi di 50mA  
 Tensione d'uscita massima (Corrente costante): 48Vdc  
 Tensione d'uscita nominale (± 5 %):  
 12V-24V programmabile con DIP-Switch  
 Corrente d'uscita massima (Tensione costante): 950mA @ 12V - 750mA @ 24V  
 Range di Dimmerazione (Tramite pulsante):  
 Current Mode 100- 20% Lineare e 20-2% PWM  
 Voltage Mode 100% - 2% PWM



Rated Voltage: 100-240Va.c.  
 Frequency 50-60Hz  
 Max. Output Power: 18W  
 Input rated current (at Pout max): 240mA @ 100VAC/98mA @ 240 VAC  
 Output rated current (± 5 %)(Constant current mode):  
 DIP-Switch programmable with 50mA step from 200mA to 950mA  
 Max output voltage(Costant current mode): 48Vdc  
 Rated output voltage (± 5 %) (Constant voltage mode):  
 DIP-Switch programmable with 2 steps 12V and 24V  
 Max output current (Costant voltage mode): 950mA @ 12V - 750mA @ 24V  
 Dimming range(Push botton operation):  
 Current Mode 100- 20% Linear and 20-2% PWM  
 Voltage Mode 100- 2% PWM



Efficienza >80%  
 Potenza in ingresso in stand by: <0.5W  
 Max. Temperatura Ambiente Ta: 40°C  
 Temperatura tc: 75°C  
 Fattore di Potenza Lambda : >0.95

Efficiency: >80%  
 Stand-by input power (OFF load): <0.5W  
 Max. Ambient Rated Temperature (ta): 40°C  
 Tc tempearature (tc): 75°C  
 Lambda Power Factor: >0.95

**ISTRUZIONI DI MONTAGGIO (FIG.1)**

- Spellare il cavo/i come da misure indicate
- Collegare il polo positivo + e polo negativo - del modulo LED ai morsetti + e - OUT della morsettiere A dell'alimentatore
- Collegare il comando esterno (pulsante NA) ai morsetti contrassegnati dal simbolo della morsettiere B dell'alimentatore
- Avvitare con 2 viti, la piastrina serracavo C orientata come da disegno
- Avvitare con 2 viti il coperchio di chiusura D
- Assemblare l'inserto spina spingendo e ruotando come da Fig. 2
- Agire tramite pressione sulla aletta di blocco/sblocco E per intercambiare l'inserto spina

**ASSEMBLING INSTRUCTIONS (FIG. 1)**

- Strip the cable as dimension showed
- Connect positive + and negative - of the LED module to the terminal A of the Led Driver
- Connect external push button to the terminal B of the LED driver, marked with symbol
- Assemble Cord anchorage Plate C using 2 screws
- Assemble Cover D using 2 screws
- Assemble plug insert pushing and turning it as shown in Fig. 2
- To change the type of plug insert, push the block/release lip E

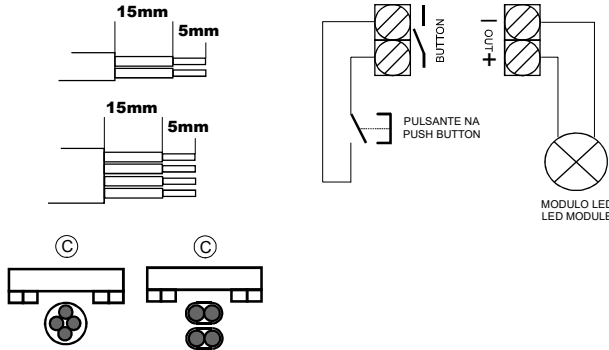
**SET UP DIP SWITCHES**

- To set output current, disconnect Blue and Brown supply cable and refer to table TAB. 1

**IMPOSTAZIONI DIP SWITCH**  
 -Per impostare la corrente e le tensioni di uscita dell'alimentatore, fare riferimento alla tabella TAB. 1

**TAB. 1**

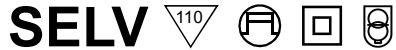
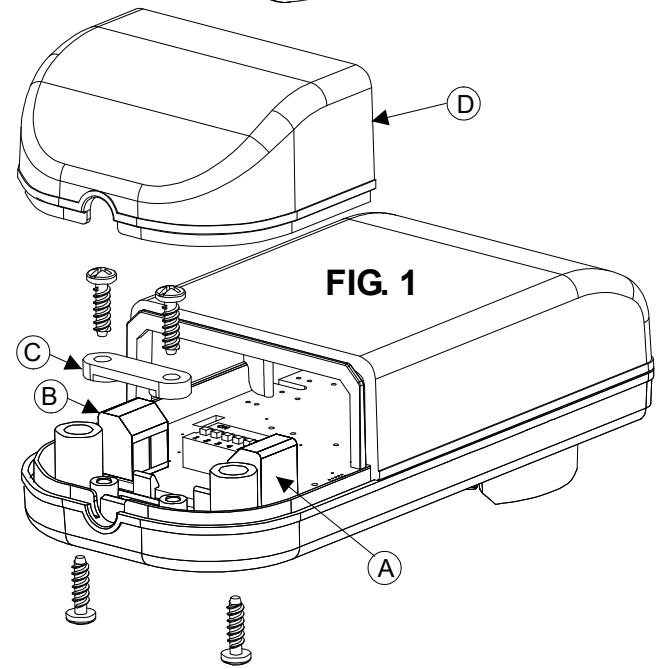
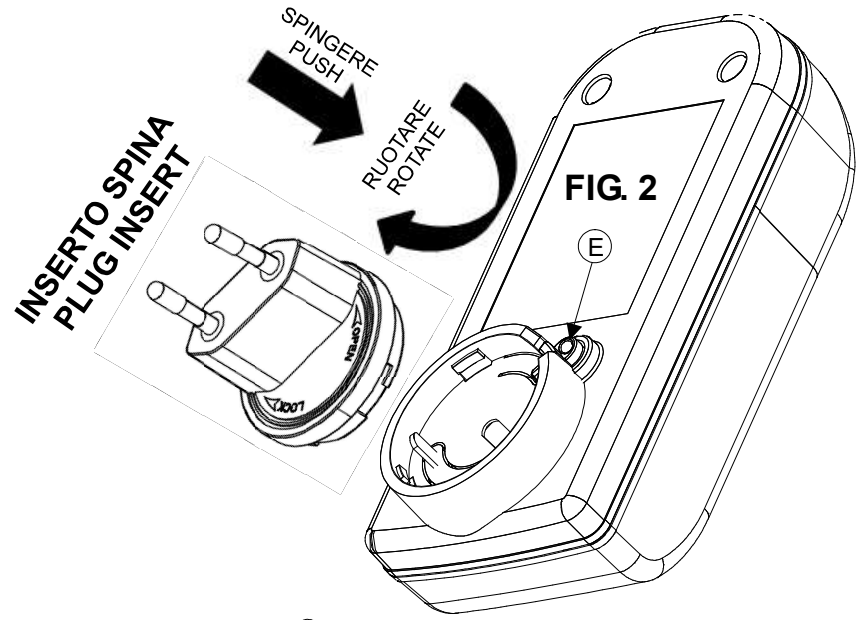
□ N.A. ■ ON □ OFF		CDT						
Iout	nLED	P(W)	1	2	3	4	5	6
200	16	9,6	■	■				
250	16	12,0	■	■				■
300	16	14,4	■	■			■	■
350	16	16,8	■	■			■	■
400	15	18,0	■	■		■	■	■
450	13	17,6	■	■		■	■	■
500	12	18,0	■	■		■	■	■
550	10	16,5	■	■		■	■	■
600	10	18,0	■	■		■	■	■
650	9	17,6	■	■		■	■	■
700	8	16,8	■	■		■	■	■
750	8	18,0	■	■		■	■	■
800	7	16,8	■	■		■	■	■
850	7	17,9	■	■		■	■	■
900	6	16,2	■	■		■	■	■
950	6	17,1	■	■		■	■	■
VDT		Vout P(W)	1	2	3	4	5	6
	12	11,4	■	■	■	■	■	■
	24	18,0	■	■	■	■	■	■



ARDITI S.p.A. Via Caberardi 3, 24012 Val Brembilla (BG) Italy  
www.arditi.com - phone +39 0345 52111

ALIMENTATORE DIMMERABILE A SPINA  
PER MODULI LED  
DIMMABLE PLUG DRIVER FOR LED MODULES

**ALED DIM AV 18W SP**



La presenza di tale simbolo riportato sull'apparecchiatura o sulla sua confezione indica che il prodotto alla fine della propria vita utile deve essere raccolto separatamente dagli altri rifiuti. Ulteriori informazioni sul sito www.arditi.com  
 The presence of this symbol on product or its packaging means that the product should not be disposed of with your other household waste. Further informations on www.arditi.com